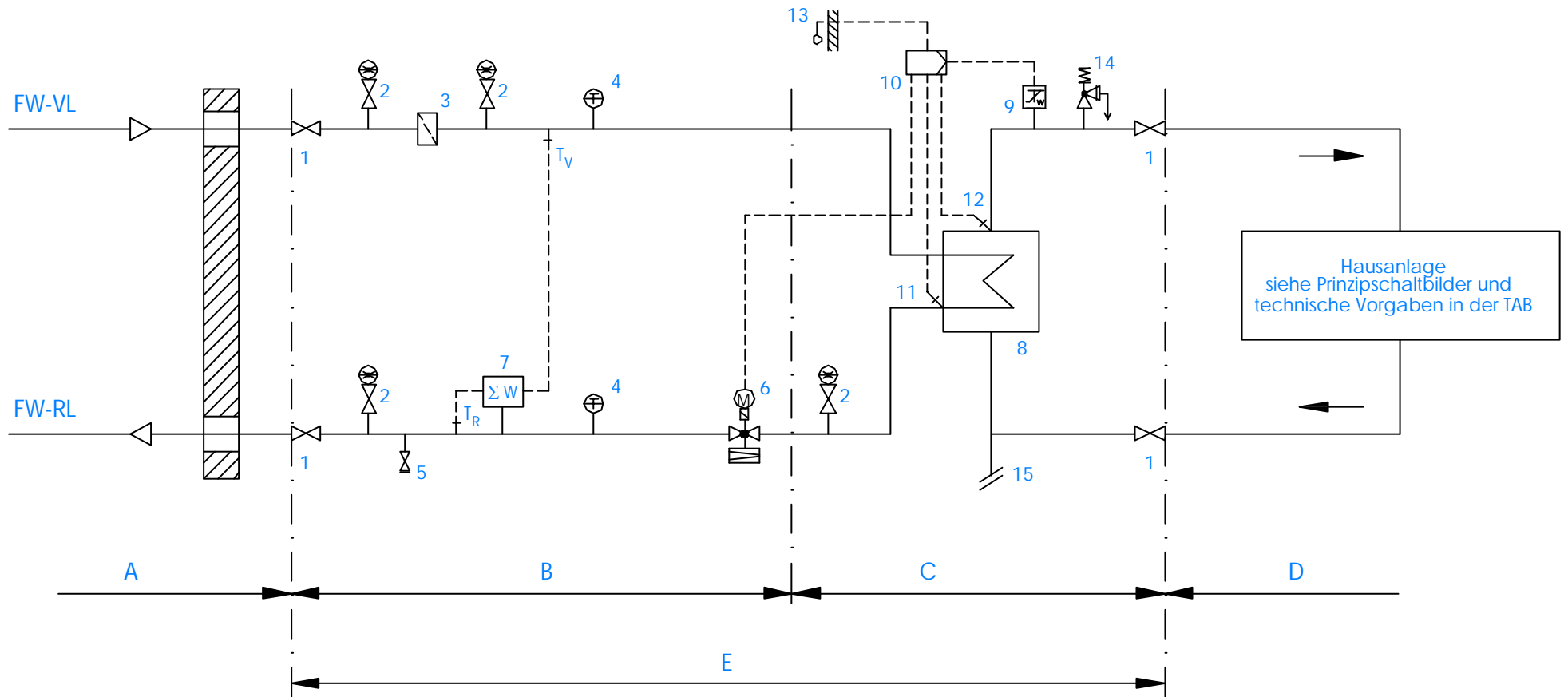


# SCHALTSCHHEMA II -Indirekter Anschluss-



## LEGENDE:

- |                                |                                |                 |   |
|--------------------------------|--------------------------------|-----------------|---|
| 1 Absperrarmatur               | 9 Sicherheitstemperaturwächter | Bereich A:      | Hausanschlussleitung (Betreuung FVU)      |
| 2 Manometerhahn                | 10 Regler                      | Bereich B:      | Übergabestation (Betreuung FVU)           |
| 3 Schmutzfänger                | 11 Temperaturfühler (RL)       | Bereich C:      | Hauszentrale (Betreuung Kunde)            |
| 4 Temperaturanzeige (optional) | 12 Temperaturfühler (VL)       | Bereich D:      | Hausanlage (Betreuung Kunde)              |
| 5 Entleerung                   | 13 Temperaturfühler (AT)       | Bereich E:      | Lieferumfang Kompaktstation (Hausstation) |
| 6 Kombi-Ventil Volumenstrom    | 14 Sicherheitsventil           | Bereich C u. D: | Kundenanlage                              |
| 7 Wärmezähler                  | 15 Anschluss Ausdehnungsgefäß  |                 |   |
| 8 Wärmeübertrager              |                                |                 |   |